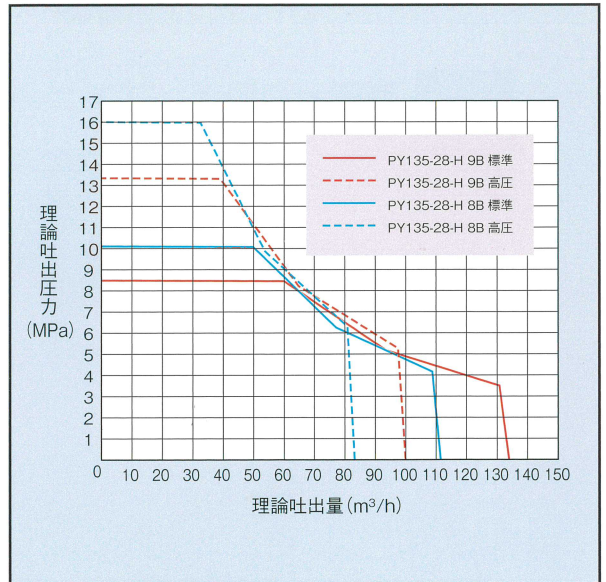


■ 主要諸元

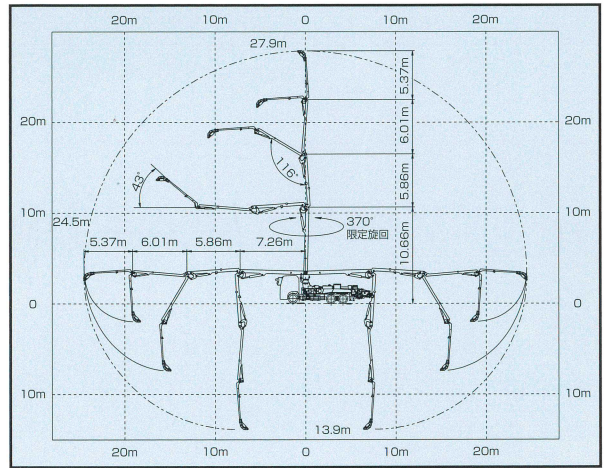
形 式		PY135-28-H	
仕 様		8B仕様	9B仕様
性 能	最大吐出量 (吐出量×吐出圧力)	112m <sup>3</sup> /h × 10.1MPa	135m <sup>3</sup> /h × 8.5MPa
	標準圧送 高圧圧送	83m <sup>3</sup> /h × 16.0MPa	100m <sup>3</sup> /h × 13.3MPa
能	残コン排出方式	水洗	
	輸送管径	125A	
ポンプ本体	最大骨材寸法	40mm	
	コンクリートシリンドラ数	2	
	シリンドラ径×ストローク	φ205 × 2,100mm	φ225 × 2,100mm
ホッパ	容 積	0.5m <sup>3</sup>	
	地上高※	1,250mm	
水タンク	容 積	400L	
	形 式	複動ピストン式	
配管洗浄時	最大吐出量	25m <sup>3</sup> /h	
	最大吐出圧力	10.5MPa / 8.3MPa	
車体洗浄時	最大吐出量	40L/min	
	最大吐出圧力	9.1MPa / 7.2MPa	
ブーム形式	最大長さ	24.5m	
	最大地上高	27.9m	
旋 回 角 度	旋 回 角 度	370°限定旋回	
	操 作 方 式	電磁油圧式(手動・リモコン両用)	
コンクリート輸送管径	形 式	スライド・ジャッキ油圧式	
	フロント張出し	5,500mm	
アウトリガ	リヤ張出しパン	5,700mm	
	アシスト	980mm(固定)	
ジャッキ反力	フロント	170kN(17t)	
	リヤ	170kN(17t)	
アシスト	アシスト	78kN(8t)	
	操 作 方 式	PLCコントロールパネル	
架 装 シ ャ シ	架 装 シ ャ シ	GVW22t級	
	車 両 全 長 ※	約10,350mm	
車 両 全 幅 ※	車 両 全 幅 ※	約2,490mm	
	車 両 全 高 ※	約3,600mm	
乗 員	乗 員	3名	
	車 両 総 重 量 ※	約21,950kg	

※架装シャシにより異なります。

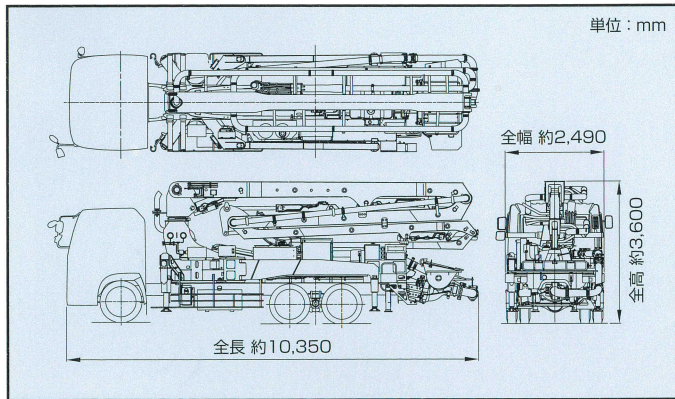
■ 圧送性能



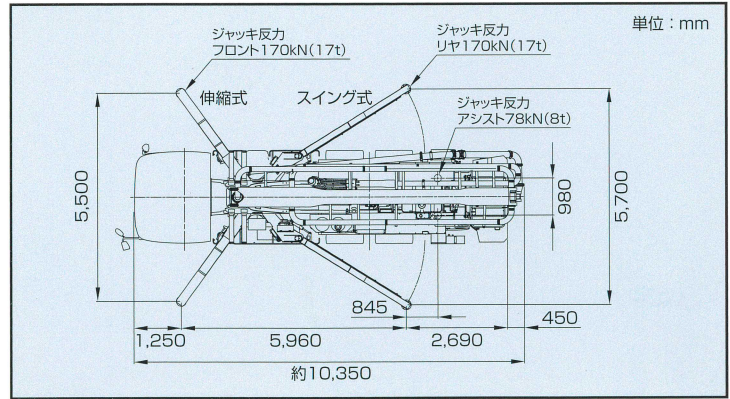
■ ブーム作業範囲図



■ 外観図



■ 設置寸法



インターネットホームページもご利用いただけます。http://www.kyokuto.com/

極東開発工業株式会社 CP(コンクリートポンプ)営業部

TEL (03) 5781-9822  
 本社 西宮市甲子園口6-1-45 〒663-8545 TEL (0798) 66-1000  
 東京本部 東京都品川区東品川3-15-10 〒140-0002 TEL (03) 5781-9821

- |                         |                         |                         |
|-------------------------|-------------------------|-------------------------|
| 北海道支店 TEL(011)251-5701  | 埼玉営業所 TEL(048)668-7712  | 京都営業所 TEL(075)662-1077  |
| 帯広営業所 TEL(0155)21-4373  | 高崎営業所 TEL(027)362-6485  | 中国支店 TEL(082)232-8358   |
| 東北支店 TEL(022)236-6692   | 新潟営業所 TEL(025)244-9161  | 広島営業所 TEL(082)232-8358  |
| 仙台営業所 TEL(022)236-6692  | 甲信営業所 TEL(0263)35-0073  | 岡山営業所 TEL(086)232-7781  |
| 盛岡営業所 TEL(019)625-5590  | 中部支店 TEL(0568)71-2231   | 山陰営業所 TEL(0852)53-0600  |
| 青森営業所 TEL(017)722-0745  | 名古屋営業所 TEL(0568)71-2231 | 四国営業所 TEL(087)882-7640  |
| 福島営業所 TEL(024)934-0663  | 北陸営業所 TEL(076)263-6691  | 松山営業所 TEL(089)913-8860  |
| 首都圏支店 TEL(03)5781-9825  | 静岡営業所 TEL(054)267-4100  | 九州支店 TEL(092)471-1001   |
| 東京営業所 TEL(03)5781-9825  | 北陸営業所 TEL(076)263-6691  | 福岡営業所 TEL(092)471-1001  |
| 神奈川営業所 TEL(046)263-7000 | 富山営業所 TEL(076)443-6177  | 熊本営業所 TEL(096)387-7255  |
| 千葉営業所 TEL(043)234-3721  | 三重営業所 TEL(059)384-3117  | 南九州営業所 TEL(099)253-5768 |
| 茨城営業所 TEL(029)227-5162  | 関西支店 TEL(0798)66-1011   | 沖縄営業所 TEL(098)879-6611  |
| 北関東支店 TEL(048)668-7712  | 大阪営業所 TEL(0798)66-1011  |                         |
|                         | 兵庫営業所 TEL(0798)66-1011  |                         |

- コンクリートポンプを操作するためには、運転に関する特別教育が必要です。
- 年1回特定自主検査を行うことが必要です。
- 定期自主検査(毎日)(毎月)を行うことが必要です。
- 道路を走行する場合は、添付の取扱説明書をよくお読みください。

- 本カタログ掲載の内容は、改良のため予告なく変更することがあります。
- 掲載の写真にはオプション仕様を装備している場合があります。
- 製品カラーは撮影条件及び印刷インキの都合上、実際の色とは多少異なって見える場合があります。
- ご使用にあたっては、添付の取扱説明書をよくお読みください。
- 社名・商品名・ロゴ等は各社の商標、または登録商標です。
- このカタログは、2014年2月印刷のものです。