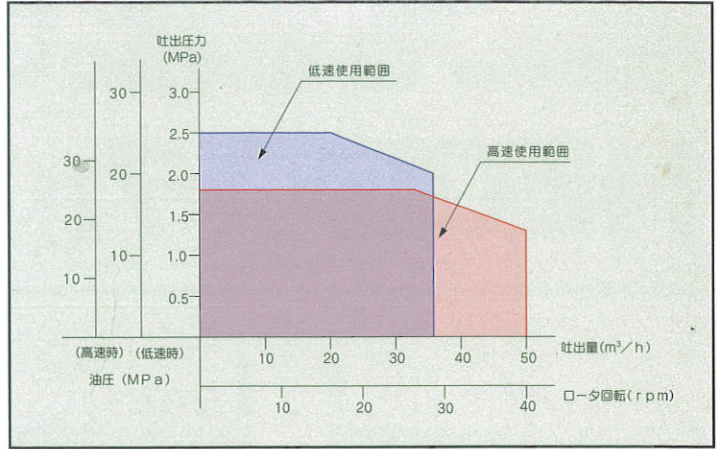


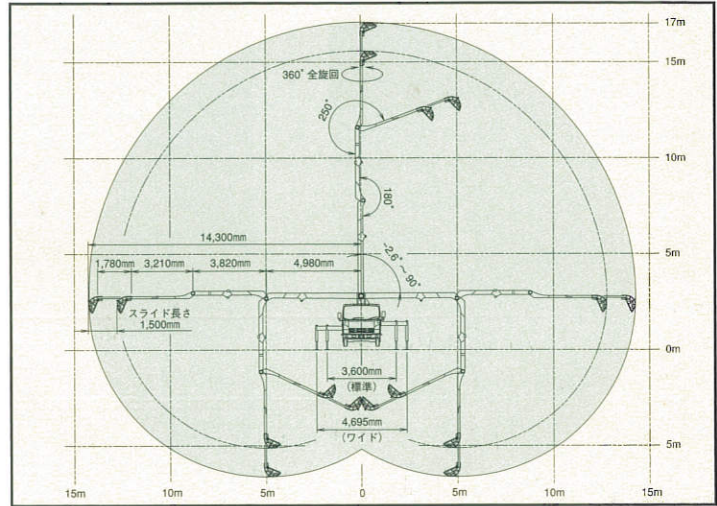
## 主要諸元

形 式		極東 PH50B-17		
方 式		真空スクイズ式		
ポンプ	最大吐出量	50m <sup>3</sup> /h (高速)	36m <sup>3</sup> /h (低速)	
	最大吐出圧力	1.8MPa	2.5MPa	
	最大骨材寸法	25mm		
	ホッパ容積	0.28m <sup>3</sup>		
	ホッパ地上高	約1,050mm		
	ポンピングチューブ径	4.5B		
ブーム	形 式	3段屈折式+先端伸縮式		
	最大地上高さ	17m		
	最大長さ	14.3m		
	操作方法	電磁油圧式		
	コンクリート配管径	100A		
アウトリガ	旋 回 角 度	360° 全旋回		
	形 式	手動引出し・ジャッキ油圧式		
	張り出しスパン	フロント	標準 3,600mm (アウトリガ最外端3,790mm)	
		リヤ	ワイド 4,695mm (アウトリガ最外端4,885mm)	
	ジャッキ反力	フロント	70kN	
リヤ		60kN		
水 タ ン ク 容 量	350L			
配管洗浄	形 式	水洗		
	方 法	ポンプ本体兼用		
	能 力	吐出量 50m <sup>3</sup> /h (高速)	36m <sup>3</sup> /h (低速)	
車体洗浄	形 式	水洗		
	方 法	小型電水ポンプ		
	能 力	吐出量 90L/min	圧力 0.3MPa	
架 装 シ ャ シ	3.5t車級			
寸 法	車 両 全 長	約6,740mm		
	車 両 全 幅	約2,060mm		
	車 両 全 高	約2,790mm		
車 両 総 重 量	約7,200kg			

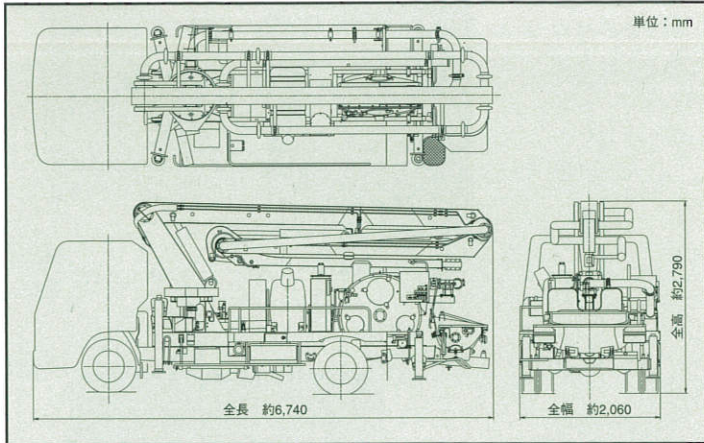
## 圧送性能



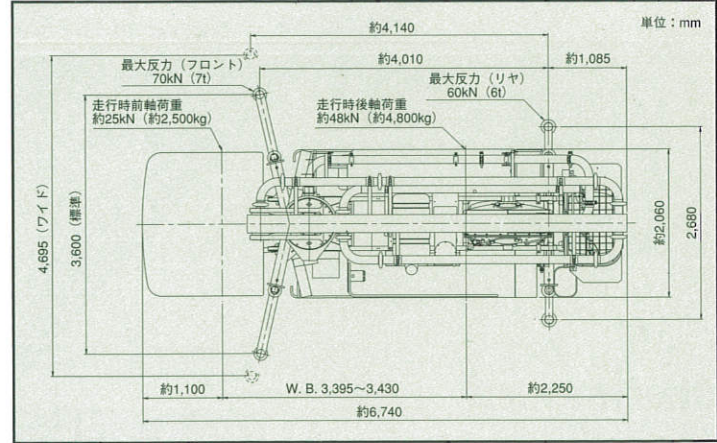
## ブーム作業範囲図



## 外観図



## アウトリガ反力・設置寸法・走行寸法



インターネットホームページもご利用いただけます。 <http://www.kyokuto.com/>

# 極東開発工業株式会社

CP (コンクリートポンプ) 営業部  
TEL (03) 5781-9822

本社 西宮市甲子園口6-1-45 〒663-8545 TEL (0798) 66-1000  
東京本部 東京都品川区東品川3-15-10 〒140-0002 TEL (03) 5781-9821

北海道支店 TEL (011) 251-5701  
帯広営業所 TEL (0155) 21-4373  
旭川営業所 TEL (0166) 27-1335  
東北支店 TEL (022) 236-6692  
仙台営業所 TEL (022) 236-6692  
盛岡営業所 TEL (019) 625-5590  
青森営業所 TEL (017) 722-0745  
福島営業所 TEL (024) 934-0663  
首都圏支店 TEL (03) 5781-9825  
東京営業所 TEL (03) 5781-9825  
神奈川営業所 TEL (046) 263-7000  
千葉営業所 TEL (043) 234-3721  
茨城営業所 TEL (029) 227-5162

北関東支店 TEL (048) 668-7712  
埼玉営業所 TEL (048) 668-7712  
高崎営業所 TEL (027) 362-6485  
新潟営業所 TEL (025) 244-9161  
甲信営業所 TEL (0263) 35-0073  
中部支店 TEL (0568) 71-2231  
名古屋営業所 TEL (0568) 71-2231  
静岡営業所 TEL (054) 267-4100  
北陸営業所 TEL (076) 263-6691  
富山営業所 TEL (076) 443-6177  
三重営業所 TEL (059) 384-3117  
関西支店 TEL (0798) 66-1011  
大阪営業所 TEL (0798) 66-1011

兵庫営業所 TEL (0798) 66-1011  
京都営業所 TEL (075) 662-1077  
中国支店 TEL (082) 232-8358  
岡山営業所 TEL (086) 232-7781  
山陰営業所 TEL (0852) 53-0600  
四国営業所 TEL (087) 882-7640  
松山営業所 TEL (089) 913-8860  
九州支店 TEL (092) 471-1001  
福岡営業所 TEL (092) 471-1001  
熊本営業所 TEL (096) 387-7255  
南九州営業所 TEL (099) 253-5768  
沖縄営業所 TEL (098) 879-6611

- コンクリートポンプを操作するためには、運転に関する特別教育が必要です。
- 年1回特定自主検査を行うことが必要です。
- 定期自主検査 (毎日) (毎月) を行うことが必要です。
- 道路を走行する場合は、車両検査に合格した状態で運行してください。

- 本カタログ掲載の内容は、改良のため予告なく変更することがあります。
- 掲載の写真にはオプション仕様を装備している場合があります。
- 製品カラーは撮影条件及び印刷インキの都合上、実際の色とは多少異なって見える場合があります。
- ご使用にあたっては、添付の取扱説明書をよくお読みのうえ、ご使用ください。
- 社名・商品名・ロゴ等は各社の商標、または登録商標です。
- このカタログは、2013年3月印刷のものです。